

Előszűrő

Modellek:

CPF-3-E

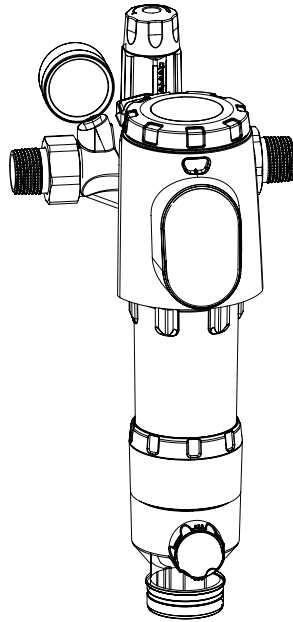
CPF-3-M

CPF-3-L

CPF-4-E

CPF-4-M

CPF-4-L

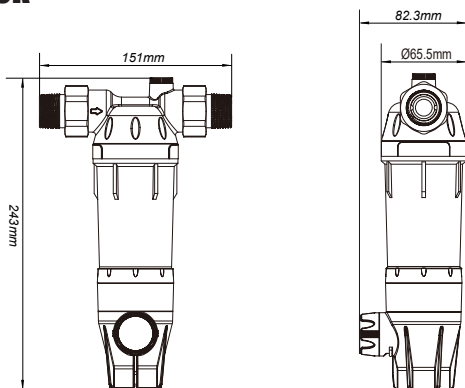


- ▣ Az előszűrő beüzemelése és használata előtt mindenképp olvassa el a mellékelt kezelési útmutatót.
- ▣ Az előszűrőt úgy tervezték, hogy kiszűrje a szennyeződések jelentő részecskéket, a piszkot, rozsdát, üledékeket...stb. Megvédi az utána bekötött berendezéseket, mint például a vízszűrő, vízmelegítő, mosógép, zuhanyrózsa...stb.
- ▣ Garantáljuk, hogy az ön által megvásárolt előszűrő komplett egységet képez és megbízható; üzembehelyezését mindenképp erre kiképzett személynek kell végeznie; ne személyesen végezze el annak beszerelését, első indítását vagy karbantartását. Cégünk nem tehető felelőssé a termék károsodásáért, személyi sérülésért vagy anyagi kárért, ha azt a nem megfelelő kezelés vagy beüzemelés okozta.
- ▣ A terméket csak száraz helyen, beltérben lehet felszerelni. Hőtől és gyermekektől távol kell tartani.
- ▣ A termék csak vezetékes vízen használható (5~40°C közötti hőmérsékleten), ne használják csatornavezetéken vagy korrozív folyadékokat szállító vezetékekben.
- ▣ Üzembehelyezéskor ügyeljenek a víz folyásirányára, a folyásirányt a karimás csatlakozó házán levő nyíl jelzi.
- ▣ Az előszűrőt közvetlenül vízmérő eszköz után kell beszerelni olyan helyre, ahol könnyen hozzáférhető.
- ▣ Vízhigiénységtől függően a szűrőt minden hónapban egyszer le kell öblíteni.
- ▣ A karbantartási folyamatokat fokozott óvatossággal kell végrehajtani, nehogy sérülést okozzanak a terméken és az alkatrészekben.

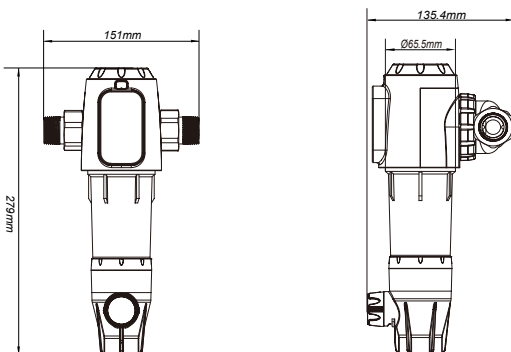
A termék nem rendelkezik hazai vízhygiénias engedéllyel!

Termék méretek

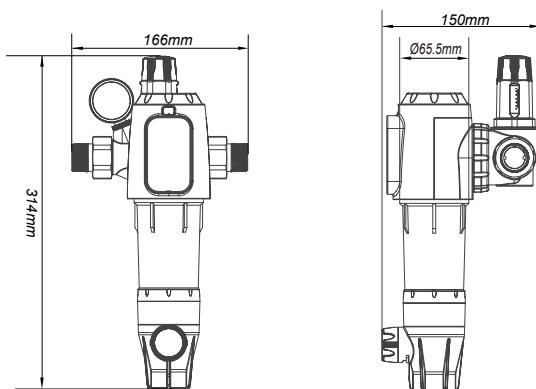
CPF-3-E



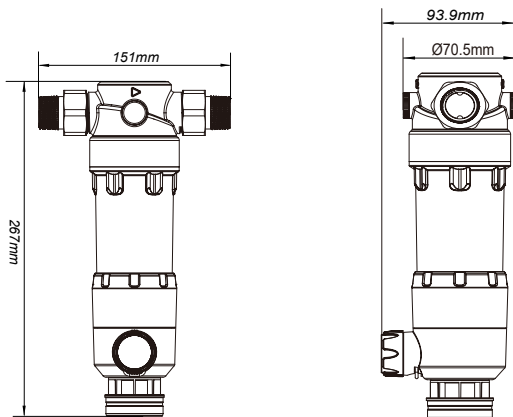
CPF-3-M



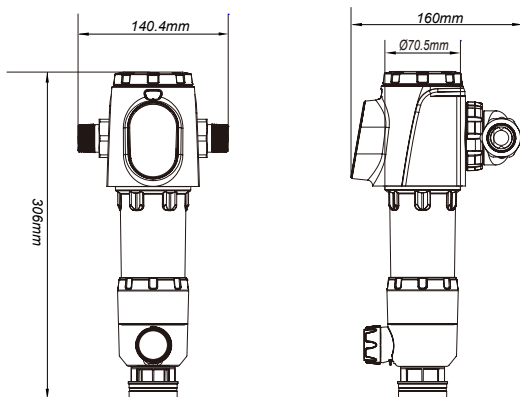
CPF-3-L



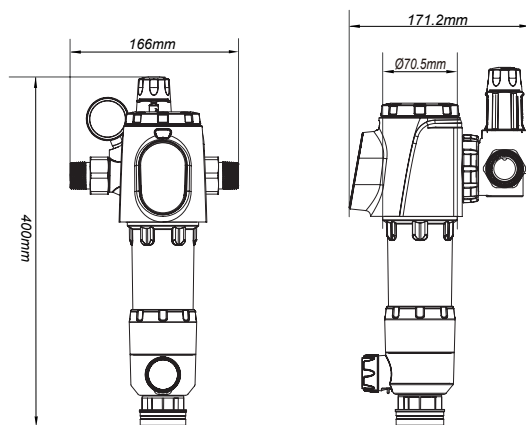
CPF-4-E



CPF-4-M



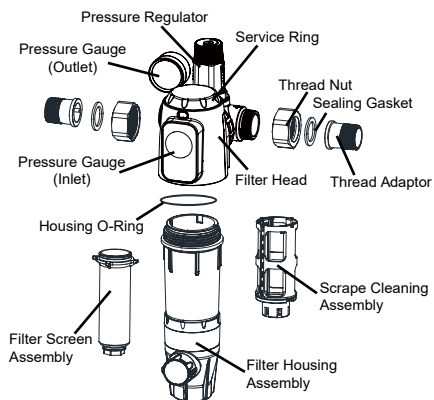
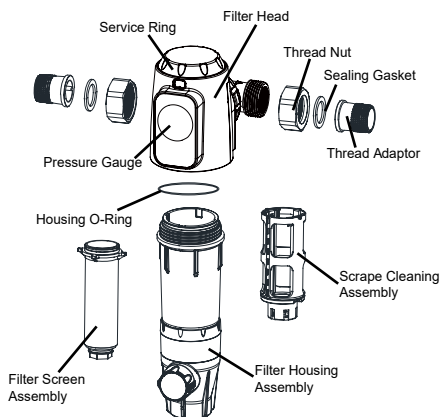
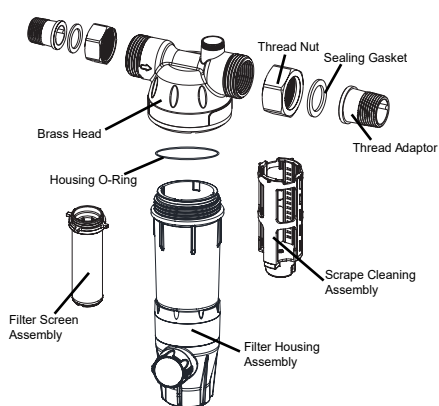
CPF-4-L



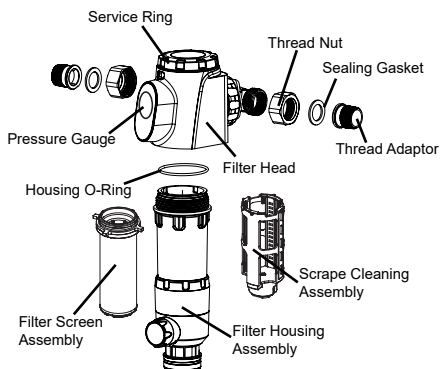
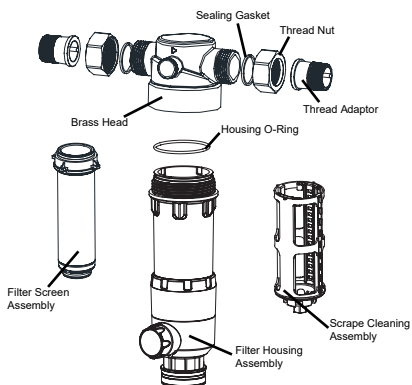
Specifikációk

Termékkód	CPF-3-E	CPF-3-M	CPF-3-L	CPF-4-E	CPF-4-M	CPF-4-L
Szűrési finomság	40µm					
Csatlakozás	3/4" vagy 1"					
Teljesítmény	3m ³ /h	3m ³ /h	3m ³ /h	4m ³ /h	4m ³ /h	4m ³ /h
Nyomásésés	0.2 Bar					
Víz hőmérséklet	5~40°C					
Vízellátás	Városi víz					
Nyomás	1~10 bar					

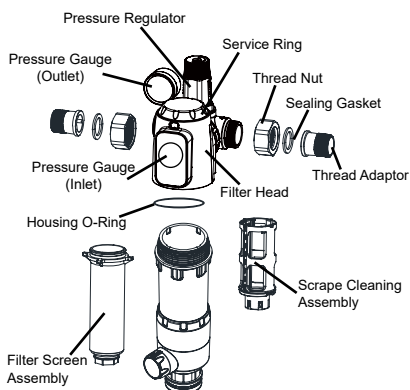
Robbantott ábra



CPF-3-E/M/L



CPF-4-E/M/L

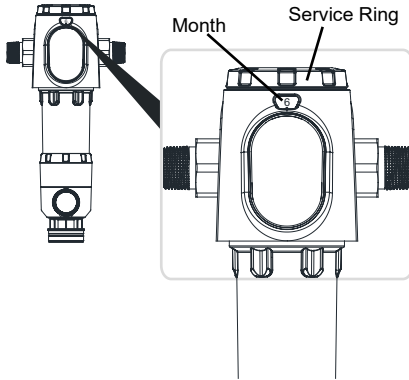


A csomag tartalma

Modell	CPF-3-E	CPF-3-M	CPF-3-L	CPF-4-E	CPF-4-M	CPF-4-L
Tartozékok						
Előszűrő egység	×1	×1	×1	×1	×1	×1
Menetes közdarab (1" belső × 3/4" külső)	×2	×2	×2	×2	×2	×2
Tömítés	×3	×3	×3	×3	×3	×3
Konzol	/	×1	×1	×1	×1	×1
Szűrőház kulcs	×1	×1	×1	×1	×1	×1
Házhoz való O-gyűrű	×1	×1	×1	×1	×1	×1
1/4" leeresztő cső	1×80cm	1×80cm	1×80cm	1×80cm	1×80cm	1×80cm
Csatorna csatlakozó (1/4" QC × 1/4" menet)	/	/	/	×1	×1	×1
Tárguló csavar	/	×2	×2	×2	×2	×2
Lemezcsavar	/	×2	×2	×2	×2	×2
Nyomásmérő	/	/	×1	/	/	×1
Kézikönyv	×1	×1	×1	×1	×1	×1

Szervíz gyűrű

CPF-3-M/L, CPF-4-M/L modellek esetén



Amikor a szűrő öblítésének folyamata befejeződött, emlékeztetőül állítsa be az aktuális hónapnak megfelelő számot a szervízgyűrűn annak elforgatásával.

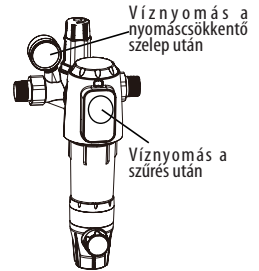
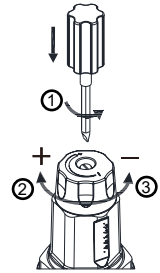
Nyomáscsökkentő szelep

CPF-3-L, CPF-4-L modellek esetén

Az L sorozatú termékekre szerelt nyomáscsökkentő szelep hatékonyan megakadályozza, hogy a nagy nyomás vagy egy vízlökés károsítsa a vízzel működő berendezéseket. A nyomáscsökkentő szelepet gyárilag 4 bar nyomásra állítjuk be és az 1 és 6 bar közötti tartományban állítható. A nyomás beállításához kövessék az alábbi utasításokat.

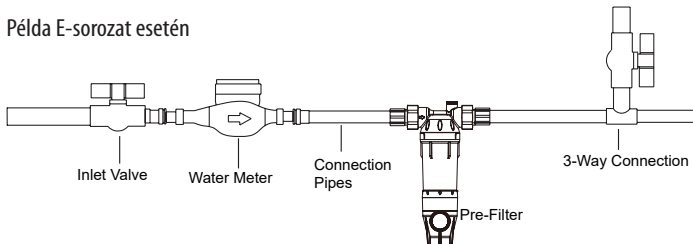
1. Használjanak laposfejű csavarhúzózt a rögzítőcsavar meglazításához.
2. A nyomás növeléséhez forgassák a beállítógombot a plusz jel (+) irányába és közben figyeljék a nyomásmérőt (A kimenő nyomás mindig alacsonyabb, mint a bejövő)
3. A nyomás csökkentéséhez forgassák a beállítógombot a mínusz jel (-) irányába.
4. Amikor elérték a kívánt kimenő nyomást, szorítsák meg ismét a rögzítőcsavart.

Megjegyzés: gondoskodjanak róla, hogy minden vízzel működő eszközt lezárjanak a nyomáscsökkentő szelep beállításának megkezdése előtt. A nyomás beállításának folyamata során a leeresztő gömbcsapot többször ki kell nyitni és el kell zárni és akkor kell leolvasni a kimenő nyomást amikor a gömbcsap zárva van.

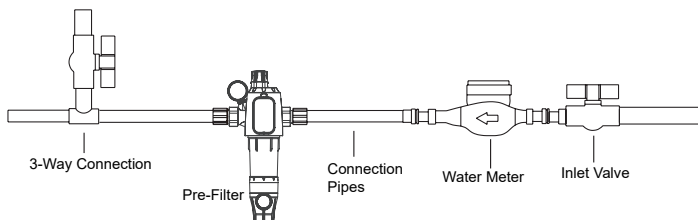


Telepítés

1 Példa E-sorozat esetén



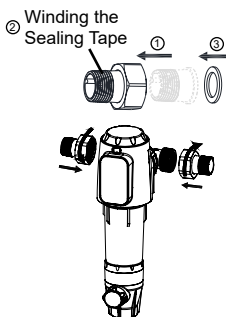
Példa L-sorozat esetén



- Zárják el a bejövő szelepet és engedjék le a csövekben levő nyomást.
- Szereljék be az előszűrőt a fenti ábrán jelzett módon.
- Beszereléskor ügyeljenek a folyásirányra. A folyásirányt a rézfejen található nyíl jelzi.
- Úgy szereljék be az előszűrőt, hogy a fő tengelye függőlegesen álljon.

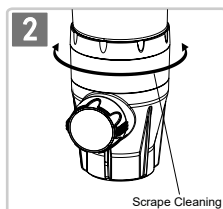
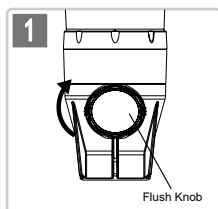
2

- Az előszűrőt megfelelően képzett személynek kell beszerelnie. Ellenőrzik a kiegészítőket, hogy beszerelés előtt megbizonyosodjanak róla, hogy mind megvan.
- A csövek megfelelő hegesztésének biztosítása érdekében speciális hegesztőgépet szükséges, ha PPR csöveket használnak a vízvezeték rendszerben.
- Extra csövezetékek szükségesek, ha a vízvezetékrendszer fémcsőkből áll; kérem kövessék a helyi szakmai előírásokat.
- Ne szereljék be az előszűrőt kültéri helyekre, ahol az ki van téve UV sugárzás (napfény), hő, olaj és különböző vegyi anyagok hatásának.
- Használjanak elegendő tömítőszalagot a menetek tömítésére és ügyeljenek arra, hogy azt egyenletesen tekerjék fel.
- Gondoskodjanak róla, hogy a többi alkatrész ne tudjon mozogni amikor a menetes anyát meghúzzák.
- A vízvezetékcsatlakozási munka befejeztével gondosan ellenőrzik a rendszert, hogy meggyőződjenek róla, hogy nincs szivárgás.



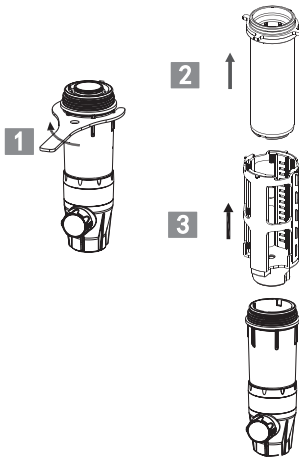
Indítás és karbantartás

1. Beszerelés után az előszűrőt ki kell öblíteni.
2. Öblítés előtt bizonyosodjanak meg róla, hogy a leeresztővezetéket csatlakoztatták a lefolyóhoz, de az is megfelelő, ha a leeresztett vizet egy edénybe gyűjtik.
3. Fordítsák el az öblítógombot 90°-kal az óramutató járásával ellentétes irányba a leeresztőcsap nyitásához, majd forgassák az alsó részt 3-4-szer az óramutató járásával megegyező, majd azzal ellentétes irányba, hogy hatékonyan letisztítsák a szűrőbetétet és a szűrőházat.
4. Vízmínőségtől függően, legalább minden hónapban egyszer öblítsék ki a szűrőt; az öblítést 30 másodpercnél hosszabb ideig kell folytatni
5. Miután az előszűrőt 8~12 hónapig folyamatosan használják, lehetséges, hogy a szűrőbetétet szét kell szedni és meg kell tisztítani. Ezt a munkát megfelelően képzett szakembernek kell elvégeznie.
6. A tisztítás vagy karbantartás során minden alkatrésze megfelelő figyelmet kell fordítani. Karbantartás csak a kizárólag eredeti alkatrészek használhatóak.

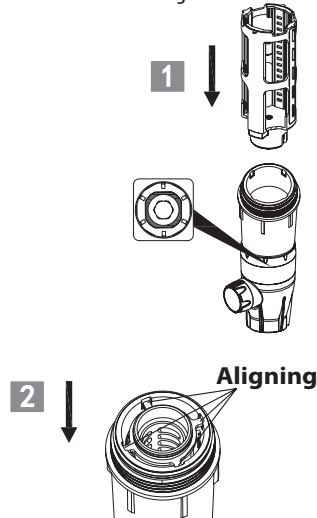


Karbantartás

- Javasoljuk, hogy ha a szennyeződést a lekaparással vagy öblítéssel végzett normál tisztítási folyamat során nem lehet eltávolítani, a szűrőbetétet szedjék szét és tisztítsák meg.
- Használják a dobozban található kulcsot a szűrő szétszereléséhez.
- Take out the filter screen assembly, clean the contamination on filter screen. (Scrape cleaning assembly is not required to take out if just filter screen assembly need to be cleaned)



- Aligning the scrape cleaning assembly, make sure to insert the scraping assembly to the bottom of copper fitting.
- Aligning the four location holders on filter screen assembly to the four grooves on filter housing, then make sure to insert the filter screen assembly to the bottom of filter housing.



Hibaelhárítás

Probléma	Lehetséges okok	Lehetséges megoldás
Nincs termelt víz	1. Nincs vízszolgáltatás. 2. Bejövő szelep nincs nyitva.	1. Várjanak amíg a vízszolgáltatás visszaáll. 2. Nyissák ki a bejövő szelepet.
Nincs elég víz	1. Bejövő szelep nincs teljesen nyitva. 2. Szűrőbetét eldugult.	1. Nyissák ki teljesen a bejövő szelepet. 2. Öblítsék ki és tisztítsák meg a szűrőbetétet, távolítsák el a szennyeződéseket.
Szivárgás egy csatlakozónál	1. Nem megfelelően telepített csatlakozás. 2. Gyengén meghúzott csatlakozás. 3. Nem tekertek elég tömítőszalagot a menetre. 4. A tömítés előregedett és sérült.	1. Ellenőrizték, hogy a tömítés felülete teljesen sima-e és nincs-e összenyomva. 2. Használják a kulcsot a megszorítására. 3. Használjanak elegendő tömítőszalagot és győződjenek meg róla, hogy egyenletesen tekerték fel. 4. Cseréljék ki a tömítést.
Nem jelenik meg nyomásérték	1. Nyomásmérő sérült. 2. Nincs vízellátás.	1. Cseréljék ki a nyomásmérőt. 2. Nyissák ki a bejövő szelepet.